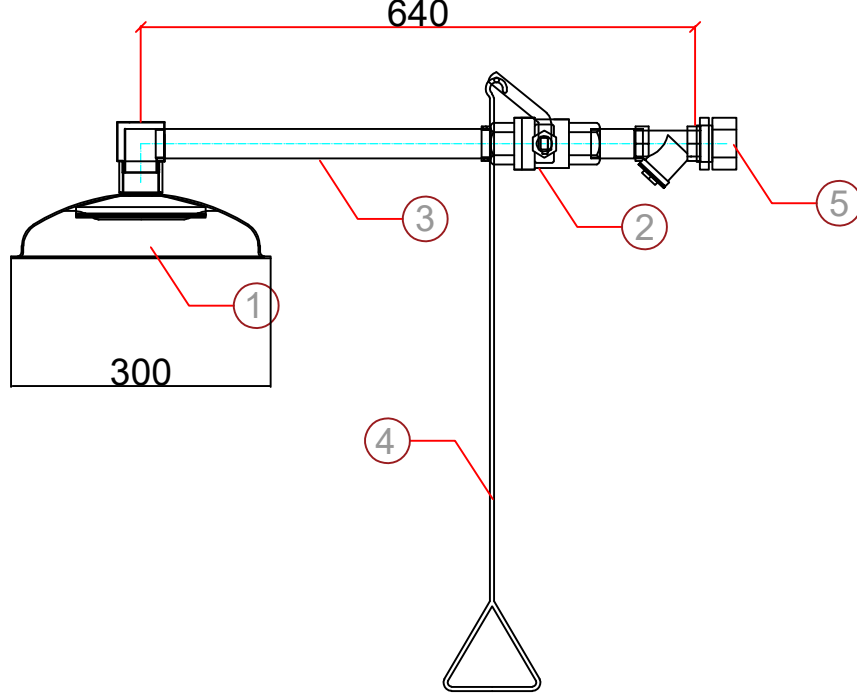


ISTEC TİP ES, DUVAR TİPİ, EL KUMANDALI
PASLANMAZ ÇELİK ACİL VUCUT DUŞU ÜNİTESİ
P/N : 15024000



Standartlar: EN 15154-1
ANSI/ISEA Z358.1-2014
Su Akışı: 75 lt / dk
Toplam Ağırlık: 5,5 kg
Paket ölçüleri: 35X83X21 cm

Statik test basıncı : 7 bar
Min kullanma basıncı : 1,4 bar
Max kullanma basıncı : 2,8 bar

NO. AÇIKLAMA

MALZEME

NO.	AÇIKLAMA	MALZEME
5	1" Su Girişi	Paslanmaz Çelik 304
4	Çekme Kolu	Paslanmaz Çelik 304
3	Borular	Paslanmaz Çelik 304
2	1" Küresel Vana	Paslanmaz Çelik 304
1	Duş Başlığı (Ø300mm)	Paslanmaz Çelik 304

		FIRST ISSUE		SS	FA	ST
REV.	DATE	DESCRIPTION	DESIGNED	CHECKED	APPROVED	
A						
FOR INFORMATION	<input type="checkbox"/>	FOR RFQ/DESIGN	<input checked="" type="checkbox"/>	DESIGNED		ORIGINAL EDITION
FOR REVIEW	<input type="checkbox"/>					SS
FOR APPROVAL	<input type="checkbox"/>					FA
						ST
IST İsci Sağlığı Teçhizatı Sanayi ve Ticaret Ltd Sti İvedik OSB Mh. 2269. Cd. No:42 Yenimahalle 06374, Ankara, Türkiye www.ist.com.tr Ph 0090312 384 13 00 Fax 0090312 341 73 03			SIZE	SCALE	PRODUCT	
			A4	1/100	ISTEC TİP ES, DUVAR TİPİ, EL KUMANDALI PASLANMAZ ÇELİK ACİL VUCUT DUŞU ÜNİTESİ	
			DRAWING NUMBER/DATE:	SHEET:	DRAWING NAME:	
			3716/1	1	15024000	
				OF:		
				1		