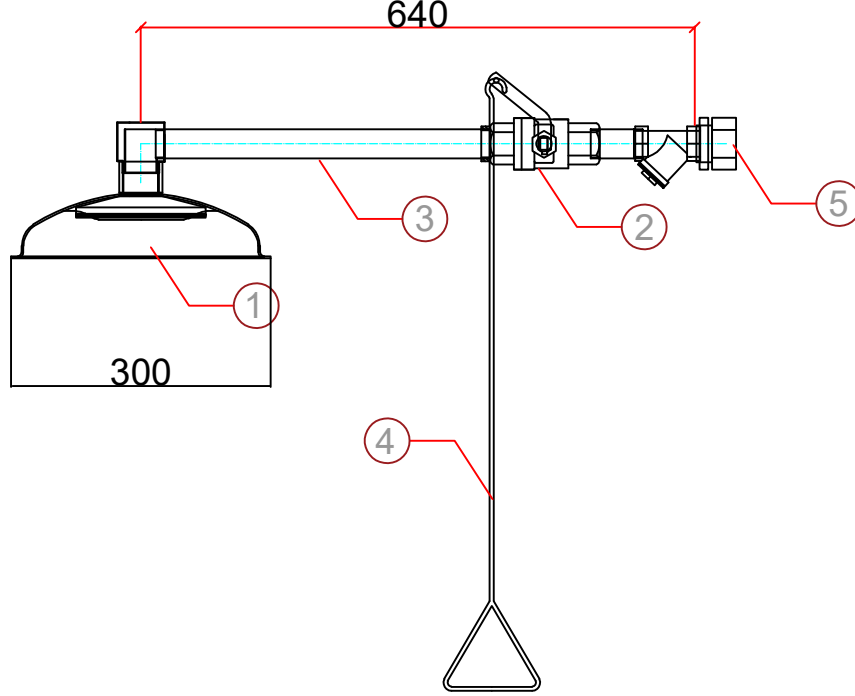


ISTEC TİP ES, DUVAR TİPİ, EL KUMANDALI  
PASLANMAZ ÇELİK ACİL VUCUT DUŞU ÜNİTESİ  
P/N : 15024000-316



Standartlar: EN 15154-1  
ANSI/ISEA Z358.1-2014  
Su Akışı: 75 lt / dk  
Toplam Ağırlık: 5,5 kg  
Paket ölçüleri: 35X83X21 cm

Statik test basıncı : 7 bar  
Min kullanma basıncı : 1,4 bar  
Max kullanma basıncı : 2,8 bar

NO. AÇIKLAMA

MALZEME

NO.	AÇIKLAMA	MALZEME
5	1" Su Girişi	Paslanmaz Çelik 316
4	Çekme Kolu	Paslanmaz Çelik 316
3	Borular	Paslanmaz Çelik 316
2	1" Küresel Vana	Paslanmaz Çelik 316
1	Duş Başlığı (Ø300mm)	Paslanmaz Çelik 316



REV.	DATE	DESCRIPTION	DESIGNED	CHECKED	APPROVED
A		FIRST ISSUE	SS	FA	ST



STATUS	FOR INFORMATION	FOR REVIEW	FOR APPROVAL	FOR RFQ/DESIGN
	<input type="checkbox"/>	<input type="checkbox"/>	<input type="checkbox"/>	<input checked="" type="checkbox"/>

DESIGNED	CHECKED	APPROVED	ORIGINAL EDITION	SS	FA	ST	SIZE	SCALE
<input checked="" type="checkbox"/>	<input checked="" type="checkbox"/>	<input checked="" type="checkbox"/>					A4	1/100

PRODUCT	DRAWING NUMBER/DATE:	SHEET:	DRAWING NAME:
ISTEC TİP ES, DUVAR TİPİ, EL KUMANDALI PASLANMAZ ÇELİK ACİL VUCUT DUŞU ÜNİTESİ	3716/1	1	15024000-316

IST İsci Sağlığı Teçhizatı Sanayi ve Ticaret Ltd Sti  
İvedik OSB Mh. 2269. Cd. No:42 Yenimahalle 06374,  
Ankara, Türkiye www.ist.com.tr  
Ph 0090312 384 13 00 Fax 0090312 341 73 03

DRAWING NUMBER/DATE:	SHEET:	DRAWING NAME:
3716/1	1	15024000-316