



SCOTT – HAVA TÜPLÜ SOLUNUM CİHAZLARI

 **SCOTT**
SAFETY



SIGMA II

SCOTT
SAFETY

- Açık Devre, kendinden hava sağlamalı solunum cihazı.
- EN137:2006 type 2 sertifikalı (alev altında denenmiş).
- Profesyonel yangınla mücadele için özel olarak tasarlanmış.
- Herhangi bir zehirli için IDHL şartında solunum koruması yapmaya uygun.



SIGMA II

- Poliamid Kompozit Sırtlık.
- Yastıklanmış 100% Aramid taşıma kolonları
- Verimliliği yüksek pnömatik sistem.
- Hafif ve Ergonomik.
- Silindir tutucu bantlar.
- Kolay ayarlanabilir paraşüt stili tokalar.



Pnömatik Sistem iki basınç düşürücü kademeye sahiptir.

•Hava tüpünden gelen hava, öncelikle vana üzerinde yer alan **sinter partikül filtreden** geçirilerek kirliliklerin pnömatik sisteme zarar vermesi önlenir.

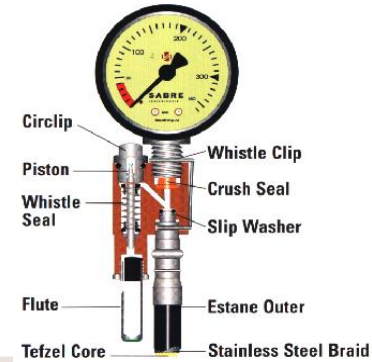
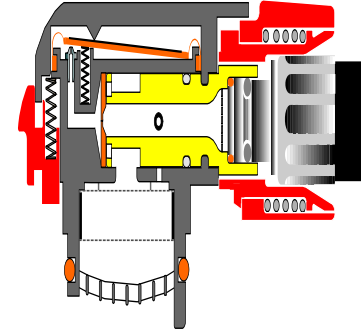
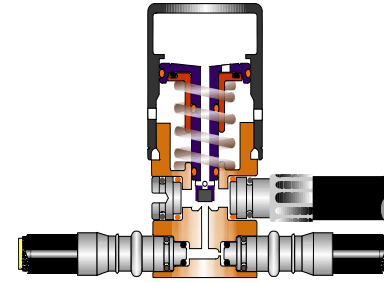
•Silindirden gelen hava bir **yüksek basınç regülatörü** vasıtasıyla 5.5 ve 11 bar arası orta basınç seviyesine indirilir. Regülatör, basit yapıda ayar gerektirmeyen piston ve yaydan oluşur. Üzerindeki emniyet valfi orta basınç hattını aşırı basınç yükünden korur.

•**İkinci basınç düşürme işlemi maskeye takılı olan Demand Valf (DV) de gerçekleştirilir.**

- Tamyüz maske içinde pozitif basıncı muhafaza edebilmek için yaylı bir nefes verme vanasına sahiptir.
- DV maske içinde pozitif basıncı muhafaza eden ve maske içindeki basınç değişimlerine göre hareket edebilen otomatik bir diyafram mekanizmasıdır.
- DV bir (reset) kapatma düğmesine sahiptir.
- İlk nefes alınmasıyla birlikte otomatik olarak açılır.
- Bir bypass düğmesi vardır, ek olarak hava sağlar. Bu düğmenin sık kullanımı servis ömrünü azaltır.
- DV maskeye bayonet bağlantı ile bağlantılandırılır.

Pnömatik Sistemin parçaları:

- Basınç Düşürücü Valf
- Demand Valf (Akciğer Talep Vanası)
- Basınç Göstergesi



Uyumlu Tam Yüz Maskeler



Vision 3



- Scott' un tüm iletişim aparatlarıyla uyumlu
- Silikon dışsal conta mükemmel uyum ve konfor sağlar.
- 4 bedeni mevcuttur.
- Yuvarlak vizör mükemmel görüş alanı sağlar.

Promask



- Scott' un tüm iletişim aparatlarıyla uyumlu
- Seçmeli içme suyu çıkış portu
- 2 bedeni mevcuttur.
- Halobutil materyal

- EN 12021 standartına uygun olmalıdır.
- Kuru Havadaki dikkate alındığında; Oksijen miktarı kütle olarak % 23.14, hacımsal olarak % 21 seviyesinde olmalıdır.
- Solunan havada Mineral yağ kokusu olmamalıdır. Müsaade edilebilen mineral yağ eşik seviyesi (en fazla) 0.3 mg/m³ dür.
- Su içeriği ; 200 bar basınçlı tüpler için en fazla 50 mg/m³, 300 bar tüpler için 30 mg/m³ seviyelerini geçmemelidir.
- Yoğunlaşma noktası yeteri kadar düşük olmalı ki içte donma olmasın.
- Aksi belirtilmedikçe kirliliklerin miktarı müsaade edilebilir maruziyet seviyesini geçmemelidir.

Servis ömürleri, kullanıcının 40 litre/dakika hava tüketimi olduğu ve tam dolu hava tüpleri kullanıldığı düşünülerek hesaplanır.

Hava tüketimi miktarı aşağıdaki faktörlere bağlıdır;

İş yükü

Cihazın ağırlığı veya hareketi kısıtlayan giysilerin giyilmesi

Çalışma ortamının aşırı soğuk veya sıcak olması

Kullanıcının fiziki yapısı

Duygusal stres te dahil olmak üzere yorgunluk ve diğer faktörler

Toplam Servis süresi= Serbest Hava Kapasitesi / Ortalama Tüketim Miktarı

Normal Servis Süresi= Toplam servis süresi – Uyarı periyodu

Uyarı periyodu= Islık çalışma basıncı / ortalama tüketim miktarı

Fiziki muayenede solunum aparatı temiz ve iyi durumda olduğundan emin olunmalıdır.
Hortumu tutan çitçitler ve velcro bağlantılar kapalı olmalıdır.
Belkemer kolonları ve diğer bağlantı kolonları kullanıma hazır gevşetilmiş olarak bırakılmalıdır.

Tüp Basınç/Sızma Testi

- Tüp vanası yavaşça açılır, cihazın basınçlandırılması sağlanır. Tüpün en az % 80 i dolu olmalıdır.
- Tüp vanası kapatılır ve basınç göstergesi 1 dakika boyunca izlenir. Bu süre içinde göstergede 10 barlık düşüş varsa kabul edilemez bir sızıntı vardır demektir. Bu durumda tüp kapatılır orta basınç hattındaki hava DV vasıtasıyla boşaltılır. Orta basınç hattı gözden geçirilir. Test tekrar edilir.

DV Kontrolü

- DV üzerindeki siyah reset düğmesine basılır. Sağ el ile tüp Valfi yavaşça açılırken sol el ile basınç göstergesi izlenir. Tüp basıncı % 80 dolu olarak okunmalıdır.

Pozitif Basınç Testi

- Tüpün açılmasıyla, bir parmak maske ile yüz arasına sokulur, dışarı bir hava akımının çıktığından emin olunur.

Uyarı Sinyali Testi

- Silindir valfi kapatılıp , maskeden yavaşça hava solunduğunda basınç göstergesinde basınç 55 barın altına düştüğünde ısıklık sesi uyarı vermeye başlamalıdır. Uyarı duyulunca tüp vanası tam olarak açılmalıdır.

Tam Yüz Maske Sızdırmazlık Testi

- Tüp Vanası kapatılır, 10 saniye nefes tutulur ve sızırmalar için dikkatlice dinlenir. Sızma durumunda basınç göstergesi değeri düşer.
- Maske sızdırmazlık testini geçemez ise tüp valfini açın, başkayışı gevşetilip başa göre tekrar ayarlanır, test tekrar edilir.



SCOTT – NEVER LEAVE ANYONE BEHIND

